

ATTACK

ErgoREJ

www.attack-mh.com

www.ergorej.com

Frontlastare

HW1140



**-Kraftfull
-Billiga**

**-Tyst
-Safe**

**-Miljövänlig
-Tålig och pålitlig**

Högpresterande motor

Attack lastare kommer alltid att vara den ursprungliga Kubota motor. Ekonomiska och kraftfull motor tilltalar användaren och kraftfulla filter hålla miljön ren extra föroreningar.



Hydraulisk utrustning

Väl utvecklad hydrostatiskt system. Vattenpelare och en stark axell pump ersätta kugghjulspumpen. Hydraulisk styrning ger automatisk oändligt variabel varvtalsreglering, förbättra användbarheten och effektiviteten. Detta ger en mycket effektiv dragkraft och grepp för att möta de olika åkning kondition. Automatisk bromsning upphör, bromsa mjukt, säkert och tillförlitligt.



Styrsystemet

Utvecklats till en "människa-maskin design" gör en liten lastare för styrning mycket enkel och lätt, och framför allt, ger en bekväm åktur och användning. Förarplatsen är också mycket justerbar förar-önskemål.

Störtbåge

ROPS tester passerade huven skyddar enheten i alla arbetsförhållanden. Liksom stängt att aukinaisesa modell förare är säker och onödigt händer egyptierna.



Kraftfull och effektiv

Genomtänkt design och maskinens vikt bakifrån behövs för att driva de raskaisakin uttag. Hög lyft maskinen behöver kraft och styrka till höga lyft.

Stort utbud av tillbehör

Det hydrauliska systemet är utrustad med ett avancerat tätningsteknik. Ytterligare komponenter kan hittas i bred och de är mycket snabbt utbytbara. Adaptern gör det också möjligt från tredje part kan användas.



Attack av små lastare monteras med förstklassiga material och högeffektiva och långlivade.

Underhållskostnaderna är låga och den extra utrustning kan den låga lastare används för flera olika ändamål. Att utveckla en adapter, kan du Köp nu för andra tillverkares tillbehör. på begäran har vi ger låg lastare bara de enheter som du vill.

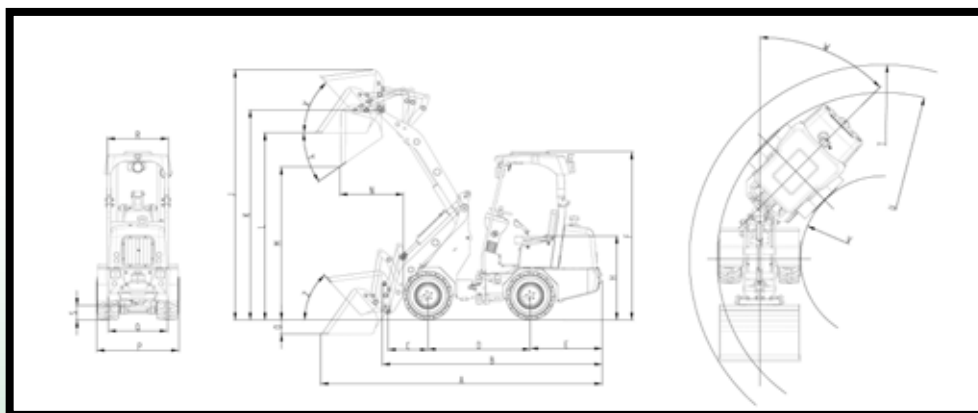
Låga lastare kommer till oss direkt från Huawei Jingjiang Gaffeltruck CO., LTD är från fabrik utan mellanhänder. Som ett resultat, kan en mycket kompakt lastare säljas i vänliga pris. Om det behövs kan vi också att serva maskinerna.



Tekniska information		
Model	HW1140 K25	HW1140 K33
Motor		
Tillverkare	KUBOTA	KUBOTA
Motors typ	D1105-E3B	D1105-E3B
Cylinder	3	3
Max.stark	18,5 kW / 3000 rpm	24,5 kW / 3000 rpm
Vridmoment	71,4 Nm / 1600 rpm	88,1 Nm / 2000 rpm
Förskjutning	1,123 cm ³	1,123 cm ³
Kylning	Vatten	Vatten
Elsystem		
Strömförsörjning	12 V	12 V
Batteri	60 Ah	60 Ah
Arbetsvikt	1500 kg	1500 kg
Max. lyftkraft på monteringsplattan	1100 daN	1100 daN
Faller ner gräns laster kg, ISO 8813 standarden		
Lyft ramen horisontellt / maskin rakt	1000	1000
Lyft ramen horisontellt / lutande plan	750	750
Information av maskin		
Speed	0-12 km/h	0-12 km/h
Bränsletank storlek	25l	25l
Hydraulolja	40l	40l
Hydrauliska system		
Hydrauliska åkning		
Utgång	84l / min	84l / min
Arbetstryck	300 bar	300 bar
Hydrauliska användning		
Utgång	32l / min	32l / min
Arbetstryck	180 bar	180 bar



-Mått

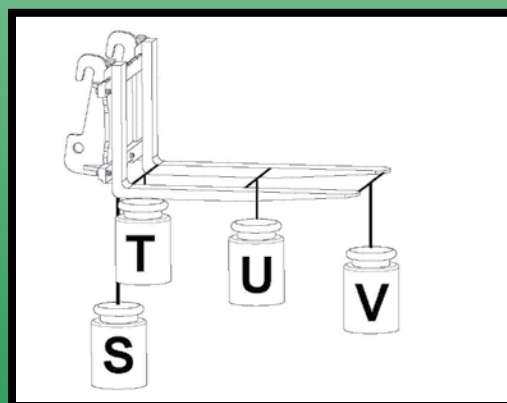


Modell		HW1140 K25 ja K33	HW1140 K25 ja K33
Mått (mm)		Standard	Upphöjd
A	Längd av den grundläggande skopan	3660	3763
B	Längd utan skopa	2890	2940
C	Den centrala längdaxel	425	534
D	Bandet gångjärnet	1375	1371
E	Axelavstånd	950	959
F	Bakre överhäng	2175	2251
H	Höjd säkerhet bar	1118	1124
J	Sitthöjd	3160	3436
K	Maximal arbetshöjd	2556	2901
L	Max. vändradie	2370	2596
M	lasthöjd	1860	2193
N	Max. tömningshöjd	525	795
O	Använd fjärrkontrollen M	60	183
P	Gräva	1103	1100
	Totalbredd		

Modell		HW1140 K25 ja K33	HW1140 K25 ja K33
Mått (mm)		Standard	Upphöjd
Q	Gauge	763	790
R	Canopy bredd	820	820
S	markfrigång	90	192
T	Max. vändradie	2440	2593
U	Vrida yttre radien hos hjulet	2125	2221
V	Inre radie av det medlöpande hjulet	1110	1105
W	Vridningsvinkel	45 °	45 °
X	Bakom hälen av max. lyfthöjd	55 °	47 °
Y	Max. dränering vinkel	43 °	29 °
Z	Bakom hälen av landet	44 °	47 °
Bredd (mm)			
7.00-12AS		860	860
26X12-12AS		1110	1110

-Falling downlimit laster

Fall av den ultimata laster (Maskin rak)	
S	980 kg
T	820 kg
U	577 kg
V	446 kg



Vi förbehåller oss rätten till förändringar.