

ATTACK

ErgoREJ

www.attack-mh.com

www.ergorej.com

Pienkuormaaja

HW1140



- Voimakas
- Taloudellinen

- Hiljainen
- Turvallinen

- Ympäristöystävällinen
- Kestävä ja luotettava

Erittäin suorituskykyinen moottori

Attack kuormaajat tulevat aina alkuperäisellä Kubota moottorilla varustettuna. Taloudellinen ja voimakas moottori miellyttää käyttäjää ja voimakkaat filterit pitävät ympäristön siistinä ylimääräisistä saasteista.



Hydraulinen vaihteisto

Pitkälle kehittynyt hydrostaattinen järjestelmä. Hydrostaattinen pääjärjestelmä ja vahva aksiaalinen virtauspumppu korvaa vaihteisto pumpun. Hydraulinen kontrollointi mahdollistaa automaattisen loputtomasti vaihtuvan nopeudensäädön parantaen käytettävyyttä ja tehokkuutta. Täten saadaan hyvin tehokas ajovoima ja pito vastaamaan eri ajolosuhteita. Automaattinen jarrutus pysähtyessä, jarruttaa tasaisesti, turvallisesti ja luotettavasti.



Ohjausjärjestelmä

Kehittynyt "ihminen-kone suunnittelu" tekee pienkuormaajan ohjaamisesta erittäin yksinkertaista ja helppoa, sekä takaa ennenkaikkea miellyttävän ajon ja käytön. Ajoasento on myös hyvin säädettävissä kuljettajan mieltymyksiensä mukaiseksi.



Turvakaari

ROPS testit läpäissyt turvakaari suojaa kuljettaja kaikissa työolosuhteissa. Sekä umpinaisessa, että aukinaisessa mallissa kuljettaja on turvassa ja turhilta loukkaantumisilta vältytään.

Voimakas ja tehokas

Tarkkaan mietitty muotoilu ja koneen paino takaa tarvittavaa tehoa myös raskaissakin nostoissa. Korkealle nostava kone tarvitsee tehoa ja voimaa myös korkeisiin nostoihin.

Laaja valikoima lisäosia

Hydrauliikkajärjestelmä on varustettuna kehittyneellä tiivisteteknologialla. Lisälaitteita löytyy laajasti ja ne ovat erittäin nopeasti vaihdettavissa. Adapterin avulla myös muiden valmistajien lisälaitteiden käyttö on mahdollista.



Attack pienkuormaajat ovat koottu ensiluokkaisista materiaaleista ja ovat erittäin tehokkaita ja pitkäikäisiä.

Ylläpitokustannukset ovat vähäiset ja lisälaitteiden ansiosta pienkuormaajaa voi käyttää useissa eri tarkoituksissa. Kehittelemämme adapterin avulla voit hankkia nyt myös muiden valmistajien lisälaitteita. Pyynnöstä pyrimme toimittamaan pienkuormaajan juuri niillä laitteilla kuin sinä haluat.

Pienkuormaajat tulevat meille suoraan JingJiang Huawei Forklift CO., LTD:n tehtaalta ilman muita välikäsiä. Tämän johdosta pienkuormaajia voidaan myydä erittäin käyttäjäystävälliseen hintaan. Tarvittaessa pystymme myös huoltamaan koneita.



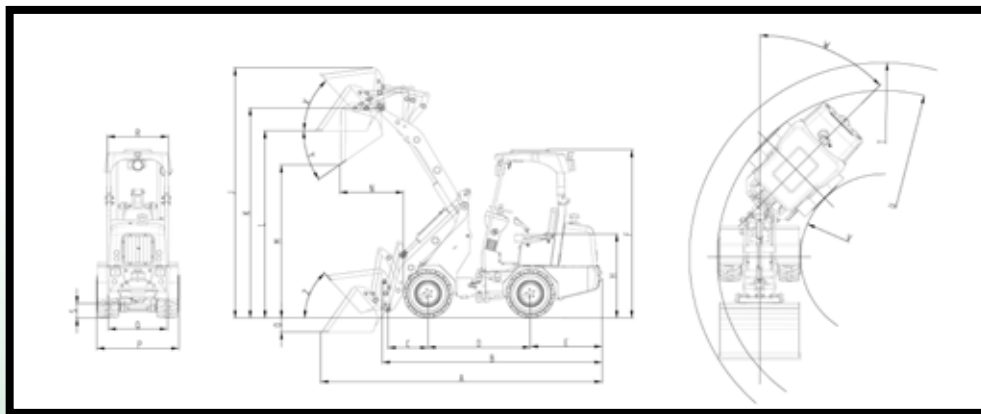
Tekniset tiedot

Malli	HW1140 K25	HW1140 K33
Moottori		
Valmistaja	KUBOTA	KUBOTA
Moottorin tyyppi	D1105-E3B	D1105-E3B
Sylinterit	3	3
Max.teho	18,5 kW / 3000 rpm	24,5 kW / 3000 rpm
Vääntömomentti	71,4 Nm / 1600 rpm	88,1 Nm / 2000 rpm
Iskutilavuus	1,123 cm ³	1,123 cm ³
Jäähdytys	Vesijäähdytys	Vesijäähdytys
Sähköjärjestelmä		
Käyttöjännite	12 V	12 V
Akku	60 Ah	60 Ah
Käyttöpaino	1500 kg	1500 kg
Max. nostovoima kiinnityslevystä	1100 daN	1100 daN
Kaatumaraja kuormat kg, ISO 8813 standardin mukaan		
Nostokehikko vaakatasossa / kone suorassa	1000	1000
Nostokehikko vaakatasossa / kone kallistunut	750	750
Koneen tietoja		
Ajonopeus	0-12 km/h	0-12 km/h
Polttoainetankin koko	25l	25l
Hydrauliikka öljyä	40l	40l
Hydrauliikka järjestelmä		
Hydraulinen ajaminen		
Ulostulo	84l / min	84l / min
Työskentely paine	300 bar	300 bar
Hydraulinen käyttö		
Ulostulo	32l / min	32l / min
Työskentely paine	180 bar	180 bar

HW1140 saatavana myös ilman umpinaista koppia



-Ulottuvuudet

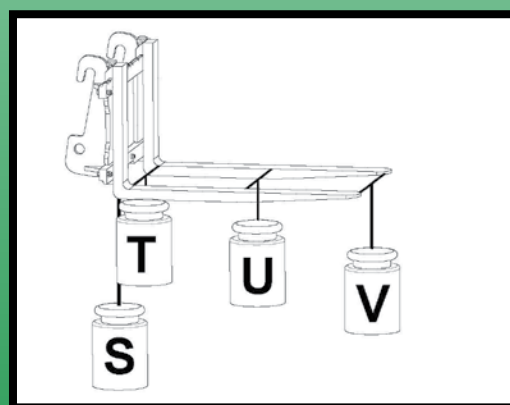


Malli		HW1140 K25 ja K33	HW1140 K25 ja K33
Ulottuvuudet (mm)		Standardi	Korotettu
A	Pituus perus kauhalla	3660	3763
B	Pituus ilman kauhaa	2890	2940
C	Pituus akselin keskeltä nauhan saranaan	425	534
D	Akseliväli	1375	1371
E	Takaylitys	950	959
F	Korkeus turvakaareen	2175	2251
H	Istuinkorkeus	1118	1124
J	Suurin työkorkeus	3160	3436
K	Max. kääntösäde	2556	2901
L	Lastaus korkeus	2370	2596
M	Max. kaatokorkeus	1860	2193
N	Käyttöetäisyys M kohtaan	525	795
O	Kaivuusyvyys	60	183
P	Kokonaisleveys	1103	1100

Malli		HW1140 K25 ja K33	HW1140 K25 ja K33
Ulottuvuudet (mm)		Standardi	Korotettu
Q	Raideleveys	763	790
R	Turvakaaren leveys	820	820
S	Maavara	90	192
T	Max. kääntösäde	2440	2593
U	Kääntöpyörän ulkosäde	2125	2221
V	Kääntöpyörän sisäsäde	1110	1105
W	Kääntökulma	45 °	45 °
X	Taakse kallistuma max. nostokorkeudessa	55 °	47 °
Y	Max. tyhjennys kulma	43 °	29 °
Z	Taakse kallistuma maassa	44 °	47 °
Leveys (mm)			
7.00-12AS		860	860
26X12-12AS		1110	1110

-Kaatumarajakuormat

Kaatumarajakuormat (kone suorassa)	
S	980 kg
T	820 kg
U	577 kg
V	446 kg



Pidätämme oikeudet muutoksiin.

Ergorej Oy
Kivipyykintie 11, 01260 Vantaa
Puh. 09 877 0970
info@ergorej.com

www.ergorej.com

Ergo
REJ